

DOLFAMEX

High-performance tools. Ready for action.

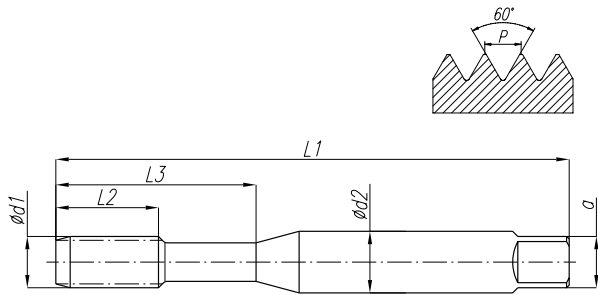


Gwintowniki
Taps



Gwintowniki maszynowe wysokowydajne DIN 371 C

High performance machine taps



Typ / Type	800	800	800
Typ otworu / Hole type			
Rodzaj powłoki / Coating	bez powłoki	TiN	TiCN
Rodzaj materiału / Quality of material	HSS-E	HSS-E	HSS-E
Nakrój / Chamfer	C/2-3P	C/2-3P	C/2-3P
Tolerancja / Tolerance	ISO2 (6H)	ISO2 (6H)	ISO2 (6H)

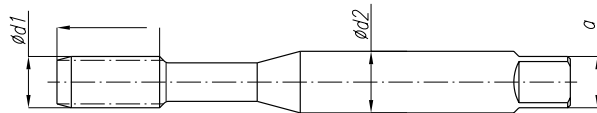
M Ød1	P	L1	L2	L3	Ø d2	a		0645-046-	0645-046	0645-046
M1	0,25	40	5,5		2,5	2,1	0,75	010001	J010001	B010001
M1,2	0,25	40	5,5		2,5	2,1	0,95	012001	J012001	B012001
M1,4	0,3	40	7		2,5	2,1	1,1	014001	J014001	B014001
M1,6	0,35	40	8		2,5	2,1	1,25	016001	J016001	B016001
M1,7	0,35	40	8		2,5	2,1	1,3	017001	J017001	B017001
M1,8	0,35	40	8		2,5	2,1	1,45	018001	J018001	B018001
M2	0,4	45	8	12	2,8	2,1	1,6	020001	J020001	B020001
M2,5	0,45	50	9	14	2,8	2,1	2,05	025001	J025001	B025001
M3	0,5	56	10	18	3,5	2,7	2,5	030001	J030001	B030001
M4	0,7	63	12	21	4,5	3,4	3,3	040001	J040001	B040001
M5	0,8	70	14	25	6	4,9	4,2	050001	J050001	B050001
M6	1	80	18	30	6	4,9	5	060001	J060001	B060001
M8	1,25	90	20	35	8	6,2	6,8	080001	J080001	B080001
M10	1,5	100	20	39	10	5,8	8,5	100001	J100001	B100001


grupa materiałowa / material group	nr	twardość (N/mm ²)	Rm (N/mm ²)	Vc m/min bez powłoki	Vc m/min TiCN
Stale / Steel					
Bardzo miłkie stale o niskiej zawartości węgla	1.1	<120	<400	5-15	10-20
Stale o niskiej zawartości węgla	1.2	<200	<700	10-20	10-20
Stale konstrukcyjne do ulepszenia cieplnego redniej wytrzymałości	1.3	<250	500÷950	10-20	15-25
Stale do nawęglania, staliwa	1.4	<250	<950	10-20	15-25
Stale nierdzewne i kwasoodporne / Stainless steel					
Stale nierdzewne automatowe	2.1	<250	<850	5-10	5-20
Stale austenityczne	2.2	<250	<850	5-10	5-20
Stale ferrytyczno-austenityczne, ferrytyczne, martenzytyczne	2.3	<300	<1000	5-10	5-10
eliwa / Cast iron					
eliwo szare o redniej twardości	3.1	120÷260	100÷400	5-15	10-20
eliwo szare niskostopowe o małej twardości	3.2	160÷230	150÷250	5-15	10-20
eliwo sferoidalne	3.3	120÷310	400÷800	5-15	10-20
eliwo ci gliwe	3.4	<200	<700	5-15	10-20
Tytan / Titanium					
Tytan	4.1	<200	<700	5-10	5-15
Stopy tytanu o redniej wytrzymałości	4.2	<270	<900	5-10	5-15
Nikiel / Nickel					
Nikiel	5.1	<150	<500	5-10	5-15
Stopy niklu o redniej wytrzymałości	5.2	<270	<900	5-10	5-15
Miedź / Copper					
Mosiądz, brąz	6.2	<200	<700	5-15	5-15
Aluminium, Magnez / Aluminium, magnesium					
Stopy aluminium, 0,5<Si<10%	7.3	<120	<400	5-15	5-15
Stopy Al., Si>10%, magnez	7.4	<120	<400	5-15	5-15
Tworzywa sztuczne / plastics					
Tworzywa termoutwardzalne	8.2			5-15	5-15

Chłodzenie / Coolant

emulsje, oleje, pasty / lotions, oils, pastes

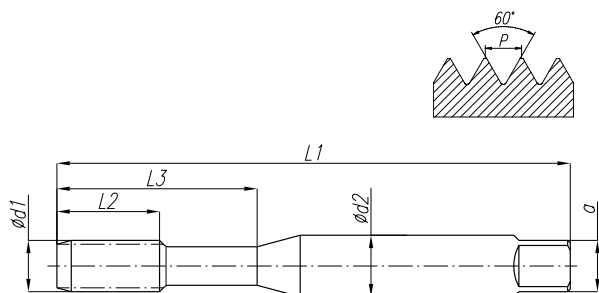
Podane w tabeli prędkości skrawania mają charakter orientacyjny. Rzeczywiste prędkości należy dobrać doświadczalnie. The speed values are orientational. Correct speeds should be selected experimentally.

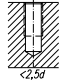
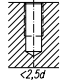
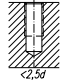


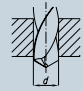
M Ød1	P	L1	L2	L3	Ø d2	a		0645-046-	0645-046	0645-046
M1,4	0,3	40	7		2,5	2,1	1,1	014002	J014002	B014002
M1,6	0,35	40	8		2,5	2,1	1,25	016002	J016002	B016002
M1,7	0,35	40	8		2,5	2,1	1,3	017002	J017002	B017002
M1,8	0,35	40	8		2,5	2,1	1,45	018002	J018002	B018002
M2	0,4	45	8	12	2,8	2,1	1,6	020002	J020002	B020002
M2,5	0,45	50	9	14	2,8	2,1	2,05	025002	J025002	B025002
M3	0,5	56	10	18	3,5	2,7	2,5	030002	J030002	B030002
M3,5	0,6	56	12	20	4	3	2,9	035002	J035002	B035002
M4	0,7	63	12	21	4,5	3,4	3,3	040002	J040002	B040002
M4,5	0,75	70	14	25	6	4,9	3,8	045002	J045002	B045002
M5	0,8	70	14	25	6	4,9	4,2	050002	J050002	B050002
M6	1	80	18	30	6	4,9	5	060002	J060002	B060002
M7	1	80	18	30	7	5,5	6	070002	J070002	B070002
M8	1,25	90	20	35	8	6,2	6,8	080002	J080002	B080002
M10	1,5	100	20	39	10	8	8,5	100002	J100002	B100002

Gwintowniki maszynowe wysokowydajne DIN 371 C R40

High performance machine taps



Typ / Type	800	800	800
Typ otworu / Hole type			
Wykonanie / Execution	R40	R40	R40
Rodzaj powłoki / Coating	bez powłoki	TiN	TiCN
Rodzaj materiału / Quality of material	HSS-E	HSS-E	HSS-E
Nakrój / Chamfer	C/2-3P	C/2-3P	C/2-3P
Tolerancja / Tolerance	ISO2 (6H)	ISO2 (6H)	ISO2 (6H)

M Ød1	P	L1	L2	L3	Ø d2	a		0645-046-	0645-046	0645-046
M2	0,4	45	8	12	2,8	2,1	1,6	020003	J020003	B020003
M2,5	0,45	50	9	14	2,8	2,1	2,05	025003	J025003	B025003
M3	0,5	56	5	18	3,5	2,7	2,5	030003	J030003	B030003
M3,5	0,6	56	6	20	4	3	2,9	035003	J035003	B035003
M4	0,7	63	7	21	4,5	3,4	3,3	040003	J040003	B040003
M4,5	0,75	70	7,5	25	6	4,9	3,8	045003	J045003	B045003
M5	0,8	70	8	25	6	4,9	4,2	050003	J050003	B050003
M6	1	80	10	30	6	4,9	5	060003	J060003	B060003
M7	1	80	10	30	7	5,5	6	070003	J070003	B070003
M8	1,25	90	13	35	8	6,2	6,8	080003	J080003	B080003
M10	1,5	100	15	39	10	8	8,5	100003	J100003	B100003

grupa materiałowa / material group	nr	twardość (N/mm ²)	Rm (N/mm ²)	Vc m/min bez powłoki	Vc m/min TiCN
Stale / Steel					
Bardzo miękkie stale o niskiej zawartości węgla	1.1	<120	<400	5-20	5-20
Stale o niskiej zawartości węgla	1.2	<200	<700	5-20	5-20
Stale konstrukcyjne do ulepszenia cieplnego - redniej wytrzymałość	1.3	<250	500÷950	5-15	5-15
Stale do nawęglania, staliwa	1.4	<250	<950	5-15	5-15
Stale nierdzewne i kwasoodporne / Stainless steel					
Stale nierdzewne automatowe	2.1	<250	<850	5-10	5-20
Stale austenityczne	2.2	<250	<850	5-10	5-20
Stale ferrytyczno-austenityczne, ferrytyczne, martenzytyczne	2.3	<300	<1000	5-10	5-10
eliwa / Cast iron					
eliwo szare o redniej twardości	3.1	120÷260	100÷400	5-15	10-20
eliwo szare niskostopowe o małej twardości	3.2	160÷230	150÷250	5-15	10-20
eliwo sferoidalne	3.3	120÷310	400÷800	5-15	10-20
eliwo cieliwe	3.4	<200	<700	5-15	10-20
Tytan / Titanium					
Tytan	4.1	<200	<700	5-10	5-15
Stopy tytanu o redniej wytrzymałości	4.2	<270	<900	5-10	5-15
Nikiel / Nickel					
Nikiel	5.1	<150	<500	5-10	5-15
Stopy niklu o redniej wytrzymałości	5.2	<270	<900	5-10	5-15
Miedź / Copper					
Miedź	6.1	<100	<350	10-20	10-20
Mosiądz, brąz	6.2	<200	<700	10-20	10-20
Aluminium, Magnez / Aluminium, magnesium					
Aluminium, magnez	7.1	<100	<350	10-20	10-20
Stopy aluminium, Si<0,5%	7.2	<150	<500	10-20	10-20
Stopy aluminium, 0,5<Si<10%	7.3	<120	<400	10-20	10-25
Stopy Al, Si>10%, magnez	7.4	<120	<400	10-20	10-25
Tworzywa sztuczne / plastics					
Tworzywa termoplastyczne	8.1			5-15	10-15
Tworzywa termoutwardzalne	8.2			5-15	10-15

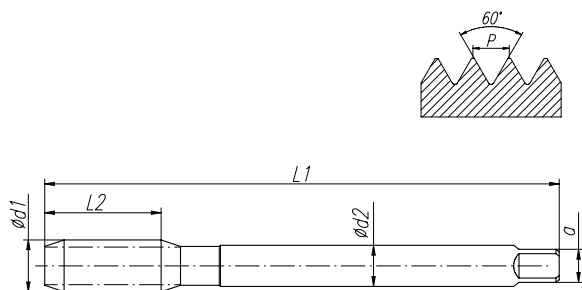
Chłodzenie / Coolant

emulsje, oleje, pasty / lotions, oils, pastes

Podane w tabeli prędkości skrawania mają charakter orientacyjny. Rzeczywiste prędkości należy dobrać doświadczalnie. The speed values are orientational. Correct speeds should be selected experimentally.

Gwintowniki maszynowe wysokowydajne DIN 376 C

High performance machine taps



Typ / Type	800	800	800
Typ otworu / Hole type			
Rodzaj powłoki / Coating	bez powłoki	TiN	TiCN
Rodzaj materiału / Quality of material	HSS-E	HSS-E	HSS-E
Nakrój / Chamfer	B/4-5P	B/4-5P	B/4-5P
Tolerancja / Tolerance	ISO2 (6H)	ISO2 (6H)	ISO2 (6H)

M Ø d1	P	L1	L2	Ø d2	a		0645-046-	0645-046	0645-046
M3	0,5	56	11	2,2	1,8	2,5	030004	J030004	B030004
M4	0,7	63	13	2,8	2,2	3,3	040004	J040004	B040004
M5	0,8	70	16	3,5	2,7	4,2	050004	J050004	B050004
M6	1	80	19	4,5	3,4	5	060004	J060004	B060004
M8	1,25	90	22	6	4,9	6,8	080004	J080004	B080004
M10	1,5	100	24	7	5,5	8,5	100004	J100004	B100004
M12	1,75	110	29	9	7	10,2	120004	J120004	B120004
M14	2	110	30	11	9	12	140004	J140004	B140004
M16	2	110	32	12	9	14	160004	J160004	B160004
M18	2,5	125	34	14	11	15,5	180004	J180004	B180004
M20	2,5	140	34	16	12	17,5	200004	J200004	B200004
M22	2,5	140	34	18	14,5	19,5	220004	J220004	B220004
M24	3	160	38	18	14,5	21	240004	J240004	B240004
M27	3	160	38	20	16	24	270004	J270004	B270004
M30	3,5	180	45	22	18	26,5	300004	J300004	B300004
M36	4	200	56	28	22	32	360004	J360004	B360004

grupa materiałowa / material group	nr	twardość (N/mm²)	Rm (N/mm²)	Vc m/min bez powłoki	Vc m/min TiCN
Stale / Steel					
Bardzo miękkie stale o niskiej zawartości węgla	1.1	<120	<400	5-15	10-20
Stale o niskiej zawartości węgla	1.2	<200	<700	10-20	10-20
Stale konstrukcyjne do ulepszenia cieplnego - średniej wytrzymałości	1.3	<250	500-950	10-20	15-25
Stale do nawierzania, staliwa	1.4	<250	<950	10-20	15-25
Stale nierdzewne i kwasoodporne / Stainless steel					
Stale nierdzewne automatowe	2.1	<250	<850	5-10	5-20
Stale austenityczne	2.2	<250	<850	5-10	5-20
Stale ferrytyczno-austenityczne, ferrytyczne, martenzytyczne	2.3	<300	<1000	5-10	5-10
eliwa / Cast iron					
eliwo szare o średniej twardości	3.1	120-260	100-400	5-15	10-20
eliwo szare niskostopowe o małej twardości	3.2	160-230	150-250	5-15	10-20
eliwo sferoidalne	3.3	120-310	400-800	5-15	10-20
eliwo ciemne	3.4	<200	<700	5-15	10-20
Tytan / Titanium					
Tytan	4.1	<200	<700	5-10	5-15
Stopy tytanu o średniej wytrzymałości	4.2	<270	<900	5-10	5-15
Nikiel / Nickel					
Nikiel	5.1	<150	<500	5-10	5-15
Stopy niklu o średniej wytrzymałości	5.2	<270	<900	5-10	5-15
Miedź / Copper					
Mosiądz, brąz	6.2	<200	<700	5-15	5-15
Aluminium, Magnez / Aluminium, magnesium					
Stopy aluminium, 0,5<Si<10%	7.3	<120	<400	5-15	5-15
Stopy Al., Si>10%, magnez	7.4	<120	<400	5-15	5-15
Tworzywa sztuczne / plastics					
Tworzywa termoutwardzalne	8.2			5-15	5-15




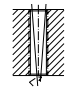
Chłodzenie / Coolant

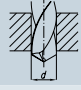
emulsje, oleje, pasty / lotions, oils, pastes

Gwintowniki maszynowe wysokowydajne DIN 376 B

High performance machine taps



			
Typ / Type	800	800	800
Typ otworu / Hole type			

M Ø d1	P	L1	L2	Ø d2	a		0645-046-	0645-046	0645-046
M3	0,5	56	11	2,2	1,8	2,5	030005	J030005	B030005
M4	0,7	63	13	2,8	2,2	3,3	040005	J040005	B040005
M5	0,8	70	16	3,5	2,7	4,2	050005	J050005	B050005
M6	1	80	19	4,5	3,4	5	060005	J060005	B060005
M8	1,25	90	22	6	4,9	6,8	080005	J080005	B080005
M10	1,5	100	24	7	5,5	8,5	100005	J100005	B100005
M12	1,75	110	29	9	7	10,2	120005	J120005	B120005
M14	2	110	30	11	9	12	140005	J140005	B140005
M16	2	110	32	12	9	14	160005	J160005	B160005
M18	2,5	125	34	14	11	15,5	180005	J180005	B180005
M20	2,5	140	34	16	12	17,5	200005	J200005	B200005
M22	2,5	140	34	18	14,5	19,5	220005	J220005	B220005
M24	3	160	38	18	14,5	21	240005	J240005	B240005
M27	3	160	38	20	16	24	270005	J270005	B270005
M30	3,5	180	45	22	18	26,5	300005	J300005	B300005
M33	3,5	180	50	25	20	29,50	330005	J330005	B330005
M36	4	200	56	28	22	32	360005	J360005	B360005



